

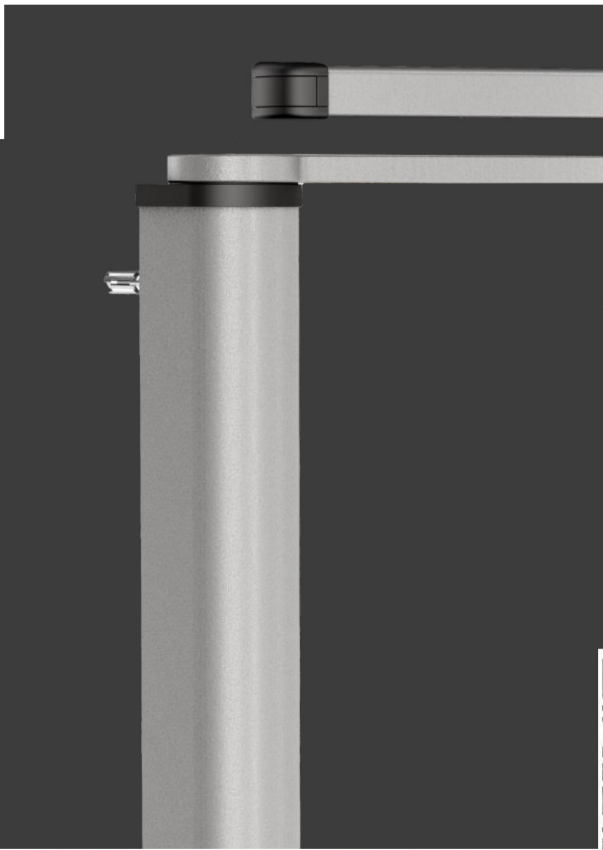
LOCINOX



Puertas & Portones Automaticos, S.A. de C.V.

¡Nuestra pasión es la Solución!....

» CIERRAPUERTAS PEATONAL AUTOMATICO MARCA LOCINOX
MOD.VENUS.



VENUS

CIERRAPUERTAS PEATONAL MOTORIZADO



V04.25

(229) 461-7028

portonesautomaticos@adsver.com.mx
ads.portonesautomaticos@outlook.com



(229) 927-55107, 167-8080, 167-8007, 151-7529

www.adsver.com.mx



QUÉ

POR QUÉ

ESPECIFICACIONES

VENTAS

MARKETING



VENUS

CIERRAPUERTAS PEATONAL MOTORIZADO

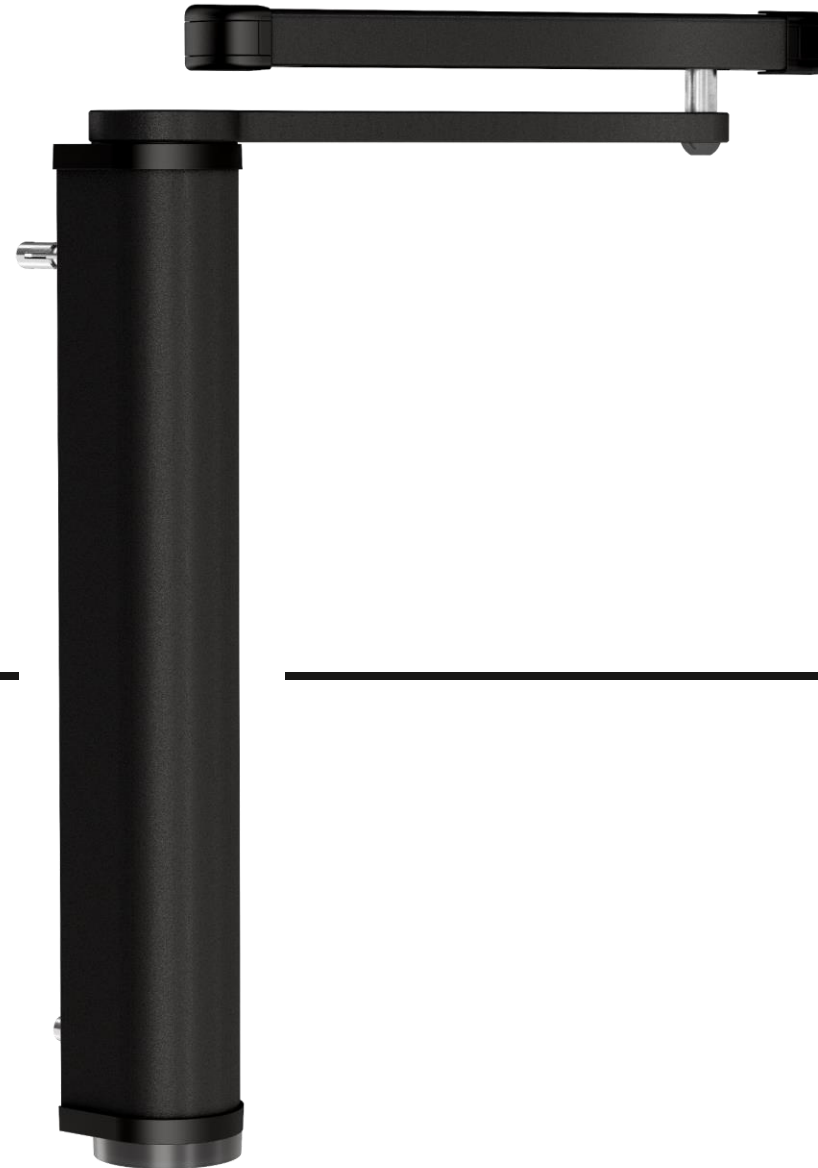
QUÉ

POR QUÉ

ESPECIFICACIONES

VENTAS

MARKETING



VENUS – QUÉ?

- Cierrapuertas peatonal motorizado
- Listo para usarse, solo basta con instalarlo y conectarlo
- Se integra con control de accesos: equipo de bajo consumo eléctrico
- Compatible con cualquier tipo de bisagra, gracias a sus 3 tipos de brazos diferentes
 - ✓ Brazo A brazo articulado para bisagras de 90°
 - ✓ Brazo S brazo deslizante para bisagras de 90°
 - ✓ Brazo G brazo compacto para bisagras de 180°



VENUS-G

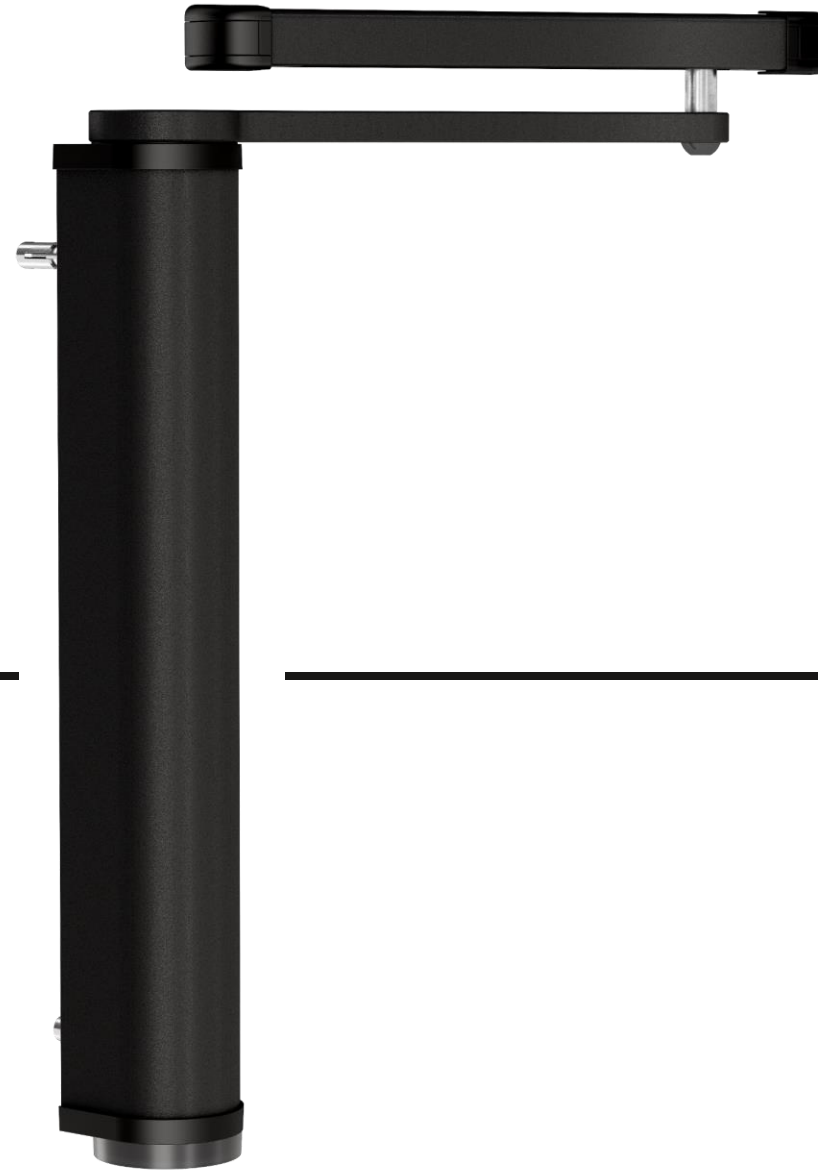
QUÉ

POR QUÉ

ESPECIFICACIONES

VENTAS

MARKETING



VENUS – PARA PEATONES

- Para uso intensivo
- Tiempo de espera y velocidad de cierre regulables
- Aplicaciones
 - ✓ Parking de bicicletas
 - ✓ Centros de salud
 - ✓ Espacios públicos
 - ✓ Casas particulares
 - ✓ Escuelas
 - ✓ Aeropuertos
 - ✓ Control de accesos en edificios



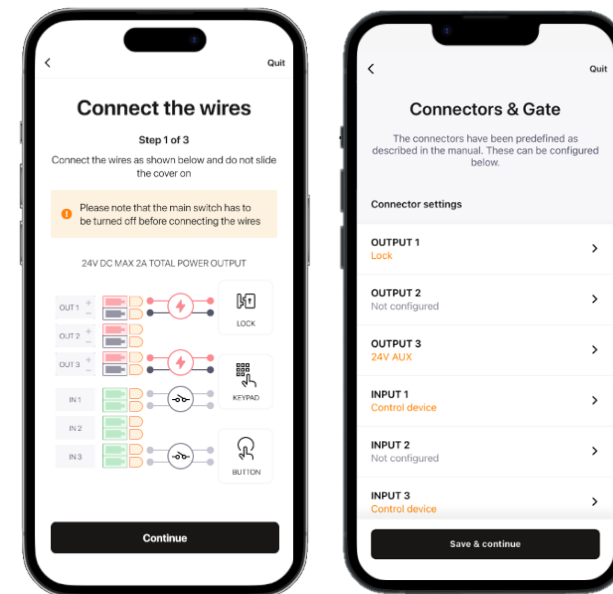
VENUS – DETECCIÓN DE OBSTÁCULOS INTEGRADA

- El motor detecta cualquier resistencia
- La puerta se abre nuevamente en caso de bloqueo
- Asegura el cierre después de entrar
- Posibilidad de ajustar la resistencia del impacto al cierre



VENUS – CONTROL DE ACCESO

- Compatible con la mayoría de sistemas de control de acceso, como
 - ✓ Teclados
 - ✓ Lectores de tarjetas de proximidad
 - ✓ Lectores biométricos
 - ✓ ...
- 3 entradas y salidas configurables por ejemplo
 - ✓ Cerraderos eléctricos
 - ✓ Luces
 - ✓ Dispositivos de seguridad



VENUS APP,
DISPONIBLE EN 8 IDIOMAS

VENUS – PROTEGIDO CONTRA SABOTAJE

- Motor sin escobillas
- Alta capacidad de retroceso
Protegido contra cualquier impacto físico
- Carcasa de aluminio resistente
- Conexión wifi solo accesible con clave



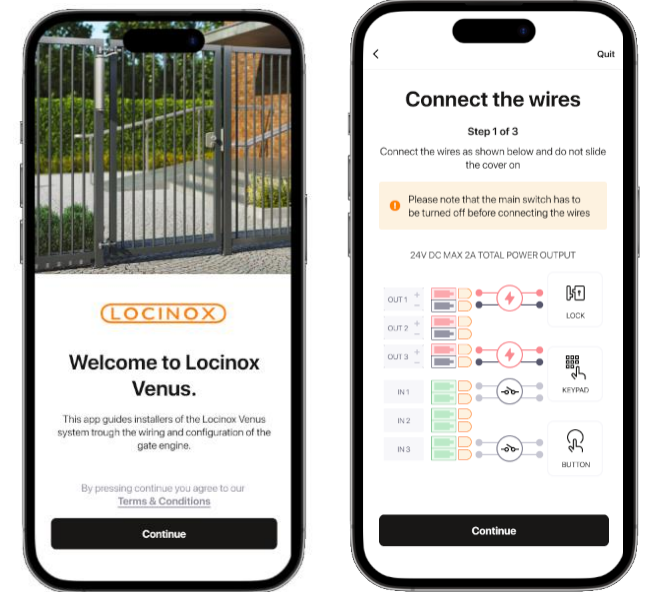
VENUS – SIN NECESIDAD DE MANTENIMIENTO

- Rendimiento impecable
Sin reajustes requeridos por cambios meteorológicos
- IP54
- Resistente a la manipulación manual
- Motor sin escobillas
- Vida útil larga
- Probado: 500 mil ciclos



VENUS – FÁCIL DE INSTALAR

- Instalación simple
 - ✓ Todo en uno (placa de control y fuente de alimentación incluidas)
 - ✓ Misma posición que un cierrapuertas
- 110-240V AC
- Aplicación de configuración paso a paso
- Fácil autocalibración y autodetección del tipo de cerradura o cerradero (Fail-open/Fail-close)
- Modo de bajo consumo, a menudo no se necesitan dispositivos de seguridad
- Se monta directamente en el poste



VENUS APP
DISPONIBLE EN 8 IDIOMAS

VENUS – ACCESO RÁPIDO Y FLUIDO

- Horarios de espera y cierre predeterminados
- Cómo funciona:

EMPUJA Y PASA



AUTOMÁTICO



PARKING DE BICICLETAS

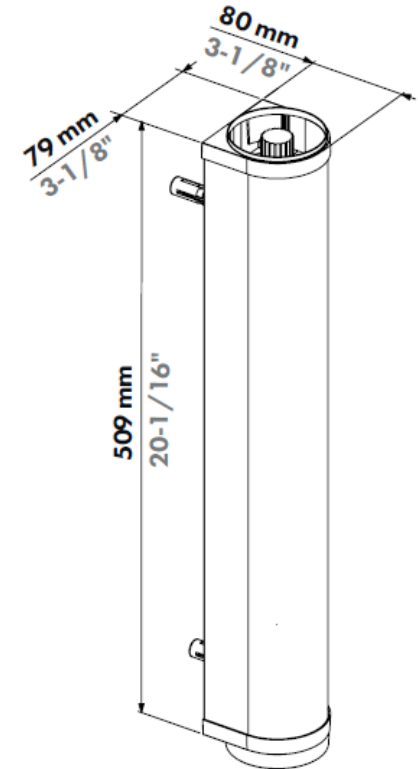


SILLA DE RUEDAS



VENUS – COMPACTO Y ROBUSTO

- Todo en uno
 - ✓ Caja de engranaje de acero
 - ✓ Motor y control del motor
 - ✓ Fuente de alimentación
 - ✓ Luz de advertencia
 - ✓ Conectores de entrada y salida
- Diseño compacto de aluminio
- Placa adaptadora disponible para poste o pared de 60 mm (2-3/8")



QUÉ

POR QUÉ

ESPECIFICACIONES

VENTAS

MARKETING



GENERAL

DIMENSIONES

BRAZOS COMPATIBLES

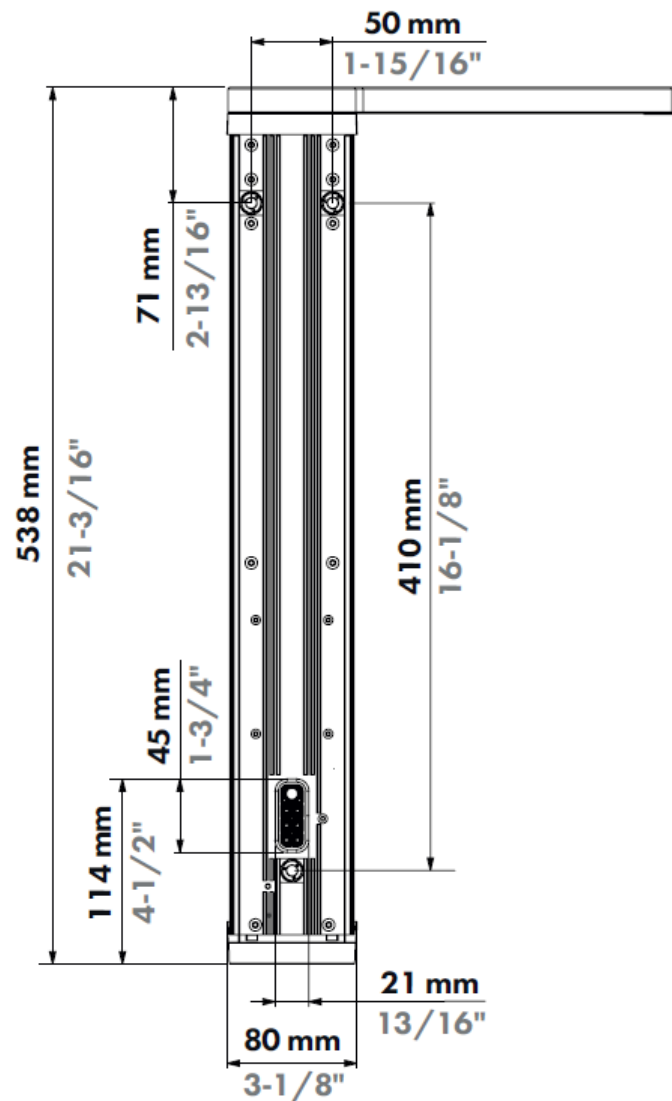
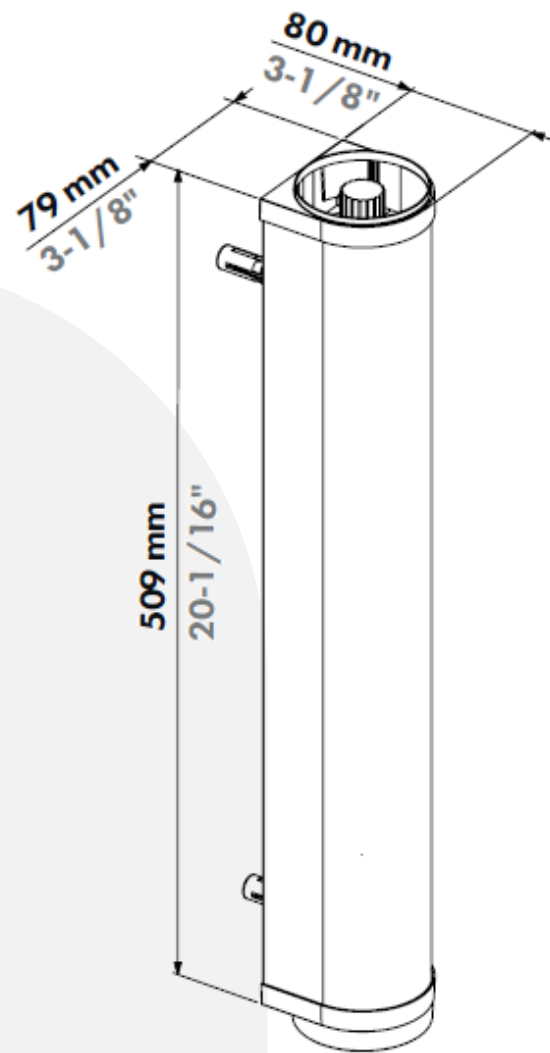
MÁS ESPECIFICACIONES Y DESCARGAS

VENUS - ESPECIFICACIONES

- BRAZO ARTICULADO
- BRAZO DESLIZANTE
- BRAZO COMPACTO PARA BISAGRAS DE 180°

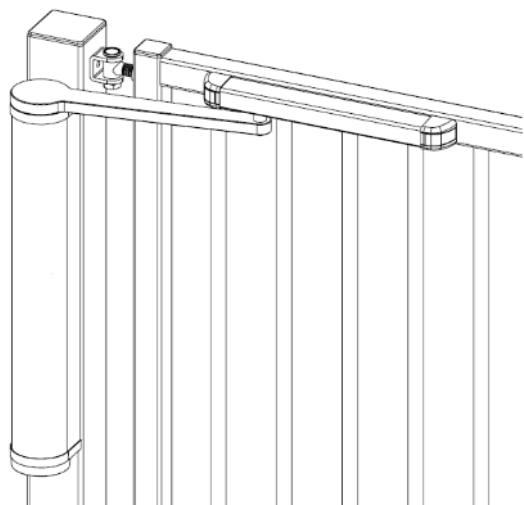


VENUS - DIMENSIONES

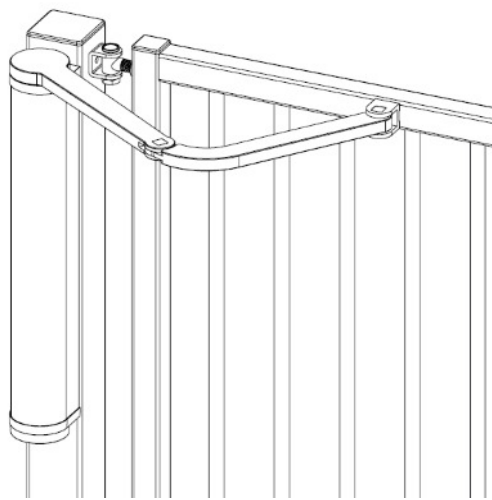


VENUS – 3 BRAZOS COMPATIBLES

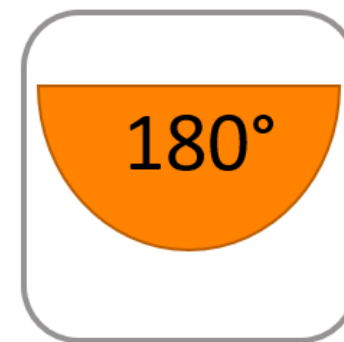
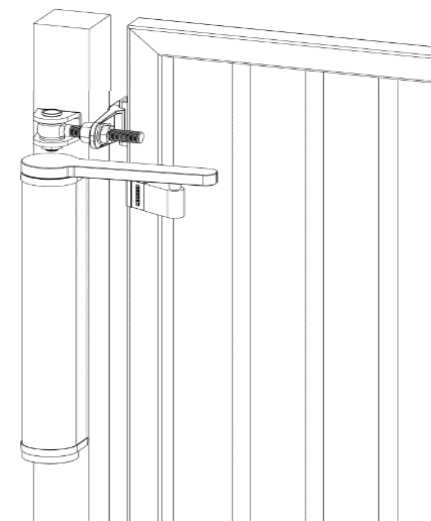
VENUS-S



VENUS-A

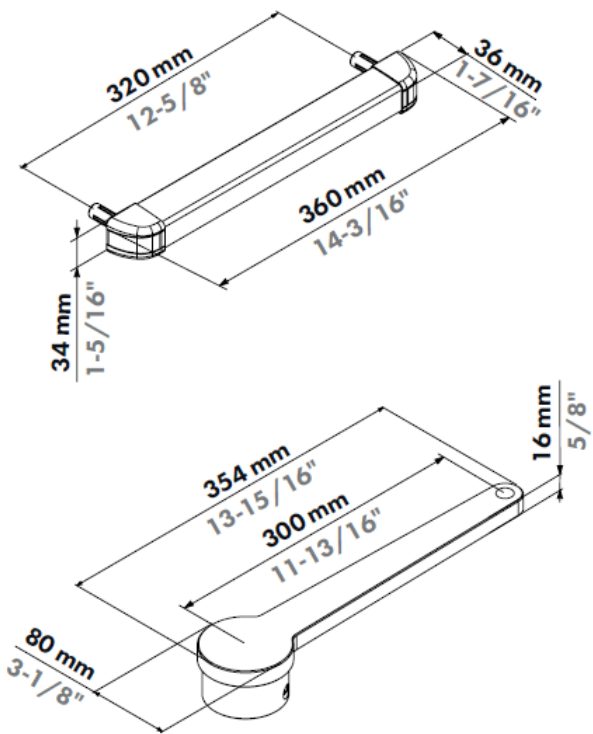


VENUS-G

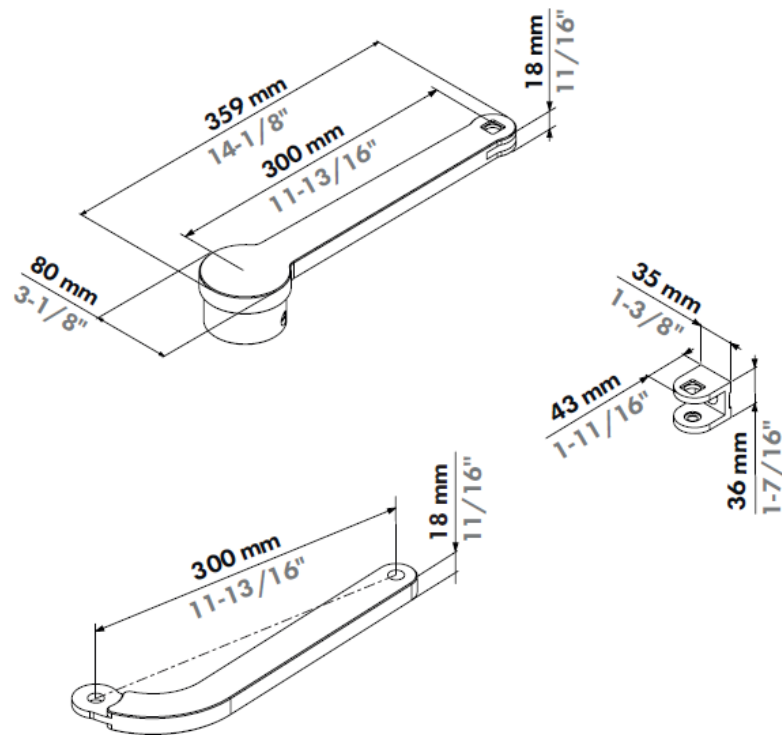


VENUS – 3 BRAZOS COMPATIBLES

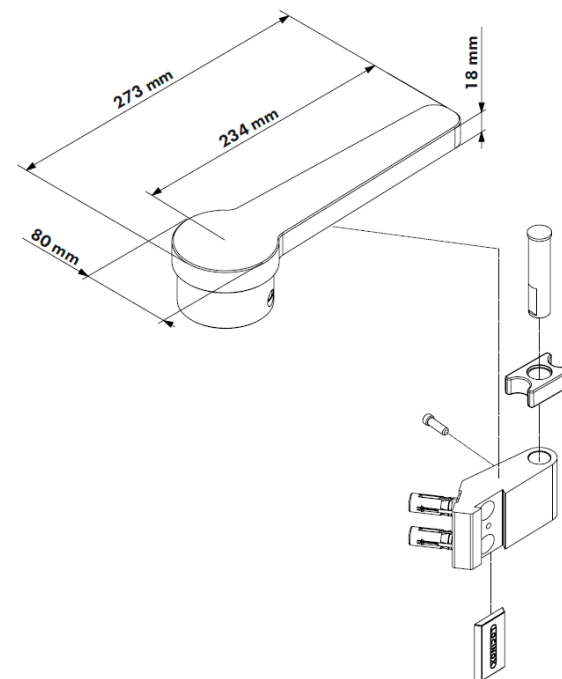
VENUS-S



VENUS-A



VENUS-G



VENUS – EXTRA

- ✓ DECLARACIÓN DE CONFORMIDAD
- ✓ INSTRUCCIONES DE INSTALACIÓN 
- ✓ ESPECIFICACIONES TÉCNICAS Y DE ARQUITECTURA 
- ✓ FOLLETO VENUS 
- ✓ APLICACIÓN PARA LA INSTALACIÓN ANDROID 
- ✓ APLICACIÓN PARA LA INSTALACIÓN IOS 
- ✓ CONFORMIDAD EN-16005
- ✓ CONFORMIDAD EN-12453



VENUS-S

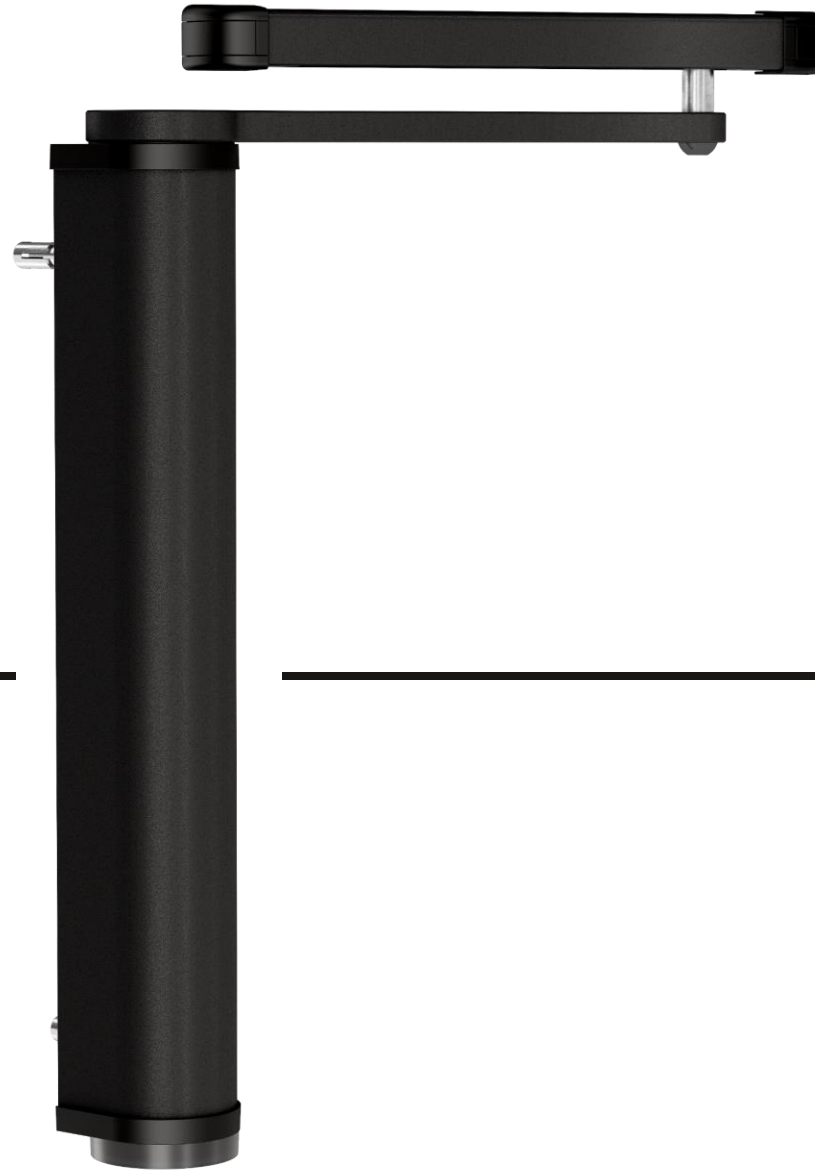
QUÉ

POR QUÉ

ESPECIFICACIONES

VENTAS

MARKETING



VENUS – VENTAS

- Precios EU – en EUR*

VENUS		BRUT
P00017436	VENUS-S	€ 1.125,00
P00017538	VENUS-ARM-S	€ 160,00
P00017633	VENUS-A	€ 1.125,00
P00017634	VENUS-ARM-A	€ 160,00
P00020624	VENUS-G	€ 1.125,00
P00020969	VENUS-ARM-G	€ 160,00
P00019173	VENUS-ADAPTERPLATE	€ 60,00
P00017539	VENUS-RAIL	€ 60,00



VENUS-G

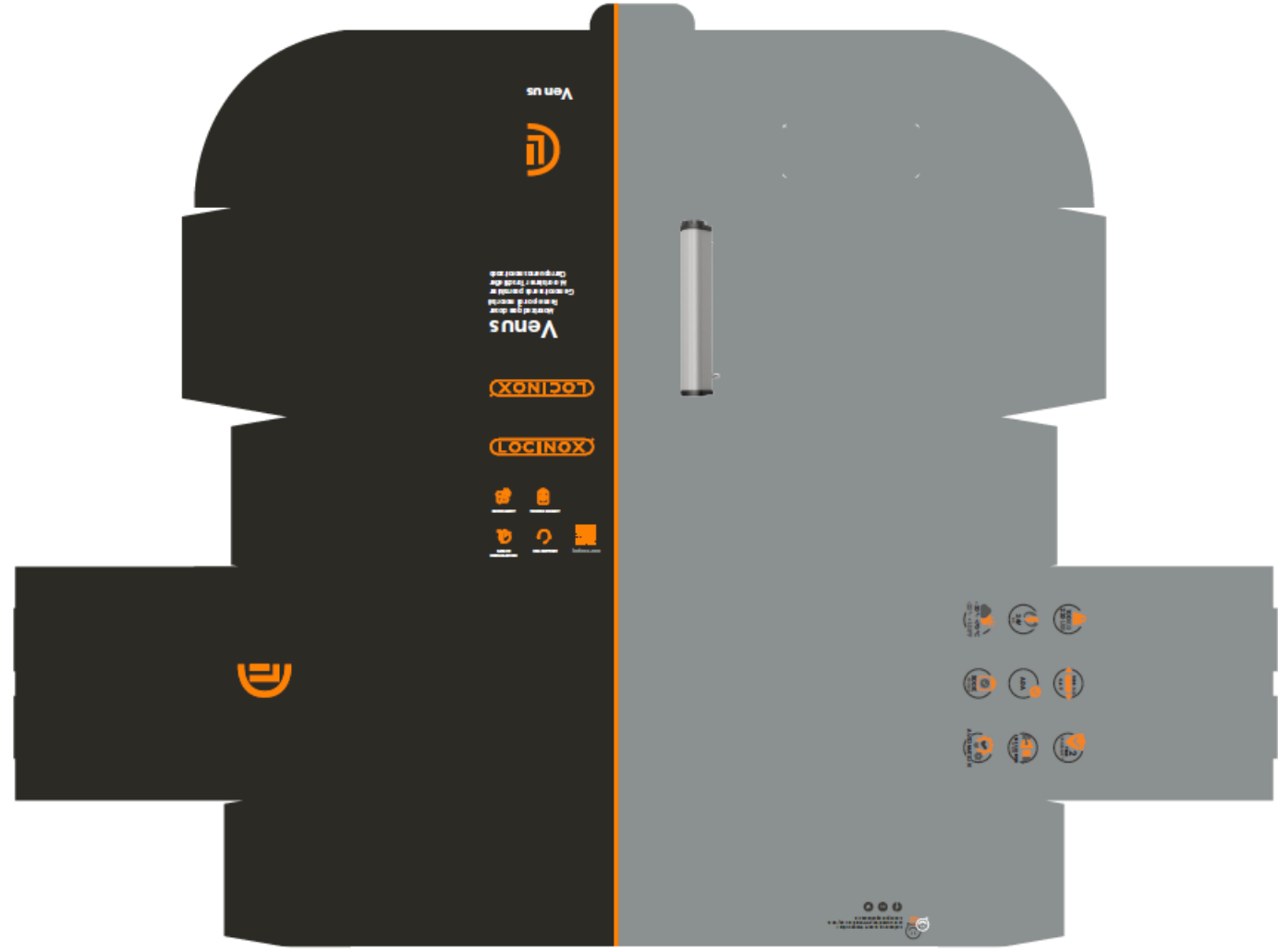
VENUS – DIMENSIONES Y PESO



VENUS-G

VENUS		KG	Embalaje en cm
P00017436	VENUS-S	9,80	60 x 22 x 16
P00017538	VENUS-ARM-S	2,20	45 x 14 x 10
P00017633	VENUS-A	9,90	60 x 22 x 16
P00017634	VENUS-ARM-A	2,47	45 x 14 x 10
P00020624	VENUS-G	9,70	60 x 22 x 16
P00020969	VENUS-ARM-G	2,04	45 x 14 x 10
P00019173	VENUS-ADAPTERPLATE	1,25	54 x 10 x 9
P00017539	VENUS-RAIL	2,50	10 x 10 x 154

VENUS - EMBALAJE



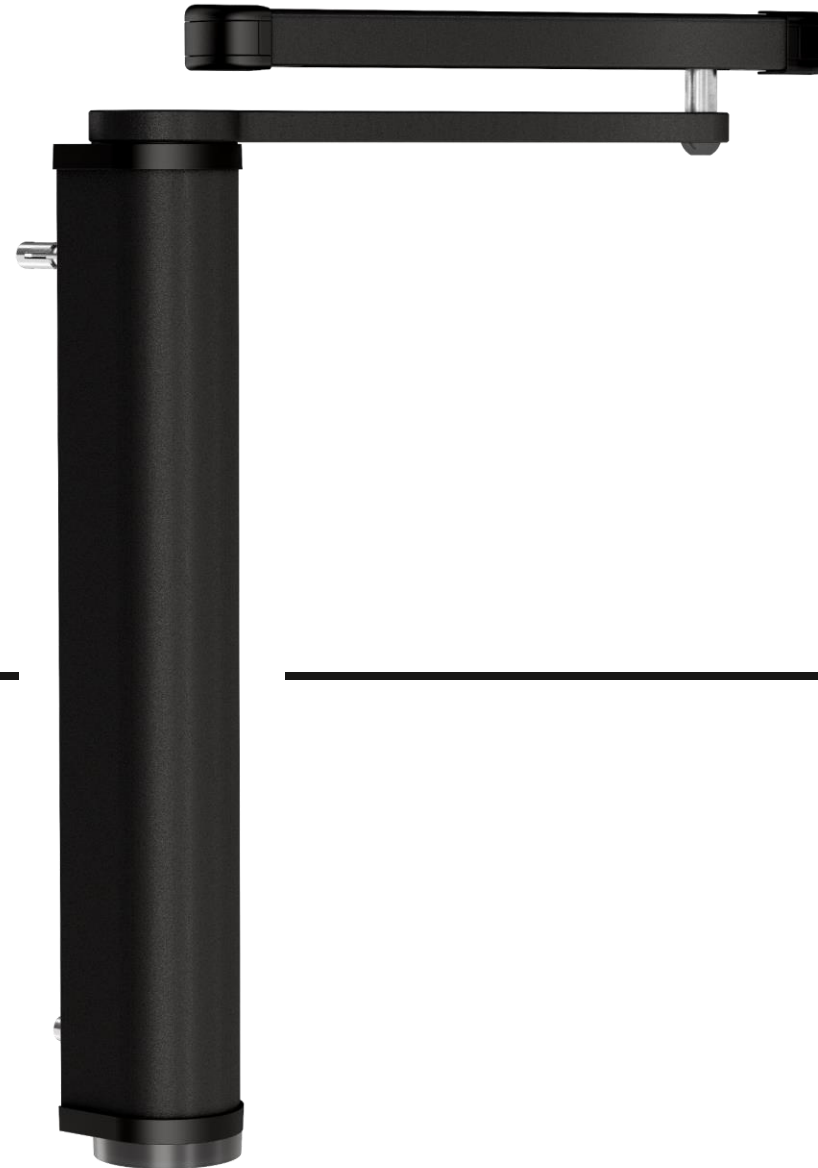
QUÉ

POR QUÉ

ESPECIFICACIONES

VENTAS

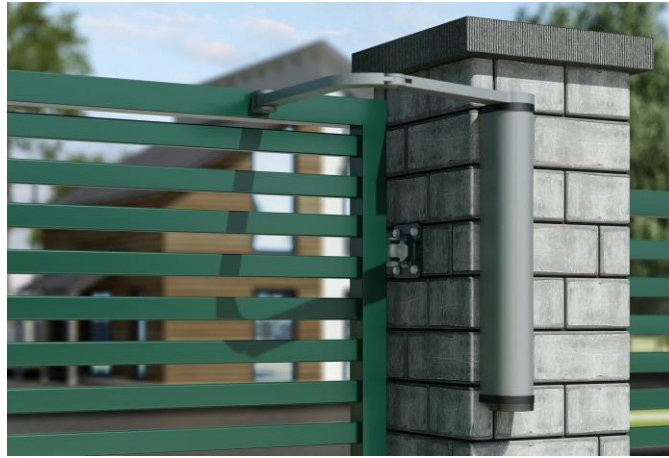
MARKETING



VENUS – FOTOGRAFÍA



VENUS-S
COMMERCIAL



VENUS-A
RESIDENTIAL



VENUS-S
BIKE STORAGE



VENUS-S-RAIL
EXTERIOR



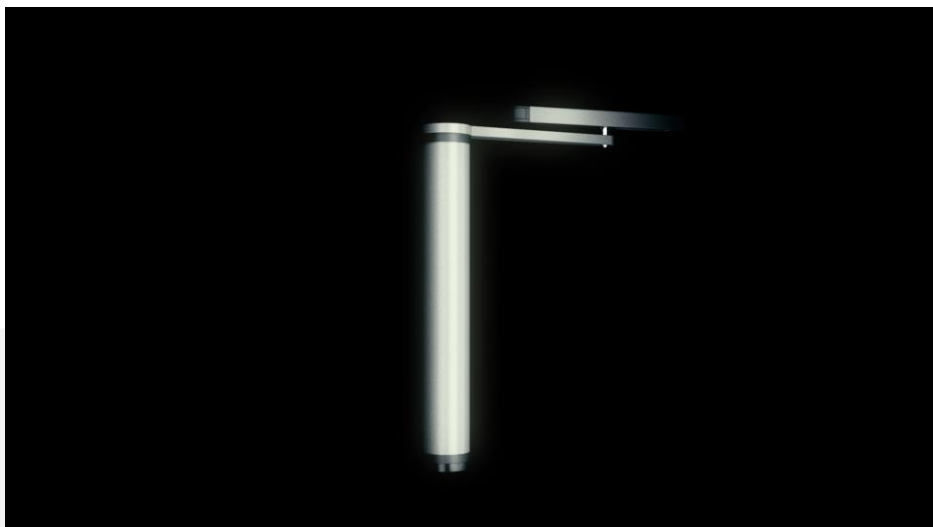
VENUS-G
BIKEPARK



VENUS-G
HOUSE



VENUS - VÍDEO



Promo vídeo
Disponible en 8 idiomas



Vídeo de presentación del producto - versión corta
Disponible en 8 idiomas



Vídeo de presentación del producto - versión larga
Disponible en 8 idiomas



Vídeo de demostración del producto
Disponible en 8 idiomas



Vídeo de instalación



PÁGINAS WEB

- <https://www.locinox.com/lpvenus>
- <https://www.locinox.com/D00000176>



VENUS

El cierrapuertas motorizado para puertas peatonales


A su servicio: un cierrapuertas que satisface cualquier deseo del peatón. Un mecanismo que abre y cierra la puerta de forma automatizada, garantizando comodidad y simplicidad en cualquier clima.

Un cierrapuertas con motor reversible sin escobillas que resiste cualquier trato brusco de los usuarios. Está especialmente diseñado para exteriores y su instalación es rápida y sencilla. Por si fuera poco, funciona de manera constante en todas las condiciones, garantizando la máxima seguridad y un estilo inigualable.

Abra las puertas con VENUS y viva una auténtica experiencia VIP tanto para usted como para sus clientes.

VENUS – FOLLETO

LOCINOX



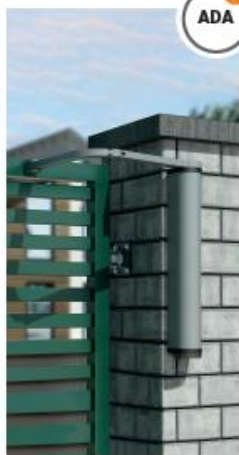
VIP
Wherever you go

VENUS
Motorised gate closer
for pedestrian gates

www.locinox.com

WHAT MAKES IT SPECIAL?

- Safe, reliable operation thanks to low-energy speed control and integrated obstacle detection
- All-in-one gate operator with integrated power supply and control board, input/output connections and indicator light
- Easy setup with free mobile app



VENUS

MOTORIZED GATE CLOSER

The VENUS motorised gate closer is specifically designed for pedestrian gates up to 1400 mm and 100 kg.

VENUS is a brushless motor specially designed for semi-manual or fully automated outdoor use.

FEATURES

Product size:	70 mm x 500 mm x 80 mm
Gate type:	Swing gates, reversible left and right
	Maximum width: 1400 mm Maximum weight: 100 kg
Post:	Square - 80 mm 60 mm with adapteplate
Coat:	Anodized aluminium
Opening angle:	up to 175°
Mounting:	Quick-fit
Arm types:	VENUS-ARM-S VENUS-ARM-A VENUS-ARM-G
Motor torque:	Max 150 Nm
Power supply:	110 - 240 V AC
Weather conditions:	-30 °C → +70 °C
Colour:	RAL 9005 or silver
Warranty:	2 years 3 years (application registration)
Tested:	500K cycles

3 arm types

Quick-fit fastening

Integrated brushless reversible motor

Integrated motor board

Reversible, lockable case

Programmable input/output connection

Indicator light

STURDINESS AND RELIABILITY




The VENUS is equipped with a reversible brushless motor rated at 150 Nm. VENUS guarantees controlled closing in just 5 seconds after the gate has been opened. This leaves plenty of time for wheelchair users and pedestrians, even those with bicycles.

Thanks to its self-disengaging system, it is impossible to block the VENUS, which drastically reduces the need for after-sales service.

EASY

To make life easier for installers, VENUS comes with a plug-and-play installation process. The motor, electronic board, input/output connector, flash lamp and software are fully integrated into the aluminium case. VENUS offers ease and versatility of installation. The VENUS is delivered with the arm depending on the configuration. Installation is via Quick-fit plugs. As soon as the 230 V wiring is connected, the VENUS immediately functions as a gate closer.

And that's not all: by simply connecting any type of access control to one of the inputs, you can turn the VENUS into a low-energy gate opener.

Gate closer Push-and-go Gate opener

LOCINOX

VENUS VIP
Wherever you go

In bike parks

At school

In the office, in industry

Contact us for more information or to book an appointment.



VENUS – HOJA INFORMATIVA DEL PRODUCTO

VENUS MOTORISED GATE CLOSER

The VENUS motorised gate closer is specifically designed for pedestrian gates up to 1400 mm and 100 kg.

VENUS is a brushless motor specially designed for semi-manual or fully automated outdoor use.

MORE INFO



WHAT MAKES IT SPECIAL?

- Safe, reliable operation thanks to low-energy speed control and integrated obstacle detection
- All-in-one gate operator with integrated power supply and circuit board, input/output connectors and indicator light
- Easy setup with free mobile app

FEATURES

Product size:	↔ 79 mm ↓ 509 mm ↗ 80 mm
Gate type:	Swing gates, reversible left and right Maximum width: 1400 mm Maximum weight: 100 kg
Posts:	Square - 80 mm 60 mm with adapterplate
Case:	Anodised aluminium
Opening angle:	up to 175°
Mounting:	Quick-fix
Arm types:	VENUS-ARM-S VENUS-ARM-A VENUS-ARM-G
Motor torque:	Max 150 Nm
Power supply:	110 - 240 V AC
Weather conditions:	-30 °C → +70 °C
Colour:	RAL 9005 or silver
Warranty:	2 years 3 years (application registration)
Tested :	500K cycles

VENUS-ARM-S



VENUS-ARM-A



VENUS-ARM-G



LOCINOX



Puertas & Portones Automaticos, S.A. de C.V.

¡Nuestra pasión es la Solución!....

» CIERRAPUERTAS PEATONAL AUTOMATICO MARCA LOCINOX
MOD.VENUS.



LOCINOX



Puertas & Portones Automaticos, S.A. de C.V.

¡Nuestra pasión es la Solución!....

(229) 461-7028

portonesautomaticos@adsver.com.mx
ads.portonesautomaticos@outlook.com



MEMBER
IDA
International Door Association



V04.25



(229) 927-55107, 167-8080, 167-8007, 151-7529

www.adsver.com.mx